

МОДЕЛИРОВАНИЕ ГИДРОДИНАМИКИ ТЕЧЕНИЯ ОХЛАДИТЕЛЯ В ПОРИСТОМ ЭЛЕМЕНТЕ С КРИВОЛИНЕЙНОЙ ГРАНИЦЕЙ

АННОТАЦИЯ

Представлена математическая модель гидродинамики течения охладителя в пористом элементе, учитывающая геометрию внешних границ. Рассмотрены пористые элементы с разнесенными коллекторами разного типа, произведен вычислительный эксперимент, определено распределение полей давления и скорости в пористом элементе с криволинейной границей.

1. ВВЕДЕНИЕ

Основные тенденции развития энергетики, с одной стороны, характеризуются применением высококалорийных топливных компонентов, таких как метан, водород, кислород, с другой — интенсификацией процессов теплообмена. Все это связано с повышением тепловых нагрузок на различные элементы энергетических систем. В связи с этим важной проблемой является обеспечение надежного охлаждения теплонапряженных узлов энергоустановок при их функционировании. Эффективным методом тепловой защиты является охлаждение на базе пористых теплообменных элементов с применением разнесенных коллекторов. Часто при моделировании гидродинамики в ПТЭ не учитывается форма их внешних границ, что может приводить к неизбежной ошибке при проектировании систем охлаждения на основе пористых элементов.

2. ПОСТАНОВКА ЗАДАЧИ

Рассмотрим решение задачи об определении полей давления и скорости в пористом элементе с криволинейной границей. Физические области решения для различного типа разнесенных коллекторов представлены на рис. 1, 2. Через входной коллектор HD осуществляется подвод охладителя, через выходной АВ — отвод. Шпунт ВСGH и горизонтальная интенсифицирующая перегородка ВН непроницаема для охладителя. Область ПТЭ имеет криволинейную границу FE.

При рассмотрении задачи был принят ряд допущений:

- пористая матрица изотропна с одинаковым по всем направлениям коэффициентом проницаемости;
- на стенках ПТЭ отсутствует эффект прилипания;
- фильтрующая среда — несжимаемая жидкость.

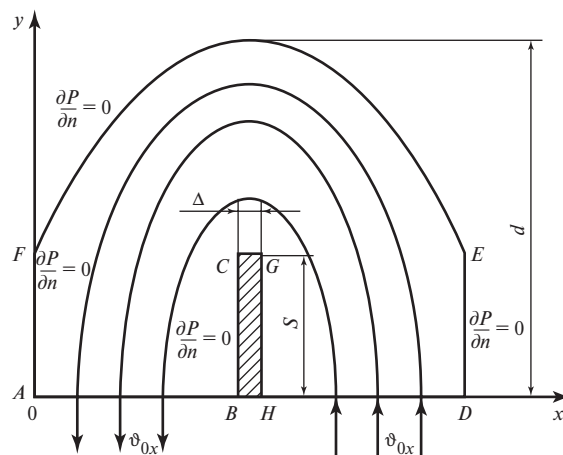


Рис. 1. Схема физической области течения охладителя в ПТЭ с разнесенным коллектором типа шпунта

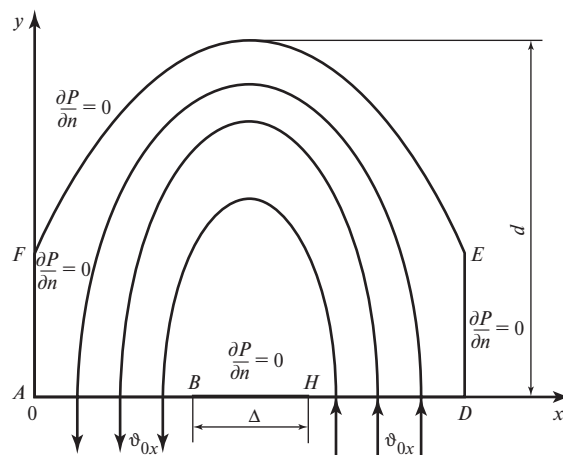


Рис. 2. Схема физической области течения охладителя в ПТЭ с разнесенным коллектором типа горизонтальной интенсифицирующей перегородки

3. ПОСТРОЕНИЕ МАТЕМАТИЧЕСКОЙ МОДЕЛИ

Аналитическая теория нестационарной фильтрации в пористом теле с использованием двучленного закона базируется на следующем уравнении [1]:

$$\rho \frac{\partial \vec{\mathfrak{F}}}{\partial \tau} = -\text{grad}P - (\alpha \mu \vartheta + \beta \rho \vartheta^2) \frac{\vec{\mathfrak{F}}}{\vartheta}, \quad (1)$$

где ρ — плотность охладителя, кг/м³; $\vec{\mathfrak{F}}$ — вектор скорости, м/с; τ — время, с; P — давление, Па; α — вязкостный член сопротивления пористой среды, 1/м²; β — инерционный член сопротивления пористой среды, 1/м²; μ — коэффициент динамиче-

ской вязкости, кг/(м·с); $\vartheta = \sqrt{\vartheta_x^2 + \vartheta_y^2}$ — модуль вектора скорости, м/с;

Преобразуя уравнение (1), запишем его в проекциях на оси x и y :

$$\rho \frac{\partial \vartheta_x}{\partial \tau} = -\frac{\partial P}{\partial x} - (\alpha\mu + \beta\rho\vartheta)\vartheta_x; \quad (2)$$

$$\rho \frac{\partial \vartheta_y}{\partial \tau} = -\frac{\partial P}{\partial y} - (\alpha\mu + \beta\rho\vartheta)\vartheta_y. \quad (3)$$

Для замыкания системы (2)—(3) рассмотрим уравнение неразрывности для двумерной системы координат [1]

$$\frac{\partial \vartheta_x}{\partial x} + \frac{\partial \vartheta_y}{\partial y} = 0. \quad (4)$$

Продифференцировав (2) по x , а (3) по y , а затем, сложив полученные уравнения с учетом (4), получим:

$$\frac{\partial^2 P}{\partial x^2} + \frac{\partial^2 P}{\partial y^2} = -\beta\rho \left(\vartheta_x \frac{\partial \vartheta}{\partial x} + \vartheta_y \frac{\partial \vartheta}{\partial y} \right). \quad (5)$$

Приведем уравнения (2), (3) и (5) к безразмерному виду введением следующих переменных:

$$P^* = \frac{P}{P_0}, \quad x^* = \frac{x}{d}, \quad y^* = \frac{y}{d}, \quad \tau^* = \frac{\tau}{\tau_0}, \quad \vartheta_x^* = \frac{\vartheta_x}{\vartheta_0},$$

$$\vartheta_y^* = \frac{\vartheta_y}{\vartheta_0}, \quad \vartheta = \frac{\vartheta}{\vartheta_0}, \quad \text{где } P_0 \text{ — характерное давление}$$

для данного ПТЭ, Па; d — характерный размер, м; τ_0 — характерное время стабилизации процесса для данного ПТЭ, с; ϑ_0 — характерная скорость для данного ПТЭ, м/с.

После преобразований получим:

$$\frac{\partial \vartheta_x^*}{\partial \tau^*} = A \frac{\partial P^*}{\partial x^*} + B\vartheta_x^* + C\vartheta^* \vartheta_x^*; \quad (6)$$

$$\frac{\partial \vartheta_y^*}{\partial \tau^*} = A \frac{\partial P^*}{\partial y^*} + B\vartheta_y^* + C\vartheta^* \vartheta_y^*; \quad (7)$$

$$\frac{\partial^2 P^*}{\partial (x^*)^2} + \frac{\partial^2 P^*}{\partial (y^*)^2} = -\frac{C}{A} \left[\vartheta_x^* \frac{\partial \vartheta^*}{\partial x^*} + \vartheta_y^* \frac{\partial \vartheta^*}{\partial y^*} \right], \quad (8)$$

$$\text{где } A = -\frac{P_0\tau_0}{d\rho\vartheta_0}; \quad B = -\frac{\alpha\mu\tau_0}{\rho}; \quad C = -\beta\tau_0\vartheta_0.$$

Применим преобразование координат общего вида для отображения физической области на вычислительную область [2]. Для получения равномерной сетки в вычислительной области выберем границу FE в качестве границы вычислительной плоскости. Таким образом, получим сетку с равномерным распределением узлов в вычислительной области.

Преобразование, связывающее физическую и вычислительную области, зададим следующим образом:

$$\xi = \xi(x, y), \quad \eta = \eta(x, y). \quad (9)$$

После преобразования системы уравнений (6)—(8) при переходе от физических координат x, y к координатам в вычислительной плоскости ξ, η при помощи правила дифференцирования сложной функции получим:

$$\frac{\partial \vartheta_x^*}{\partial \tau^*} = A \left(\frac{\partial P^*}{\partial \xi} \xi_x + \frac{\partial P^*}{\partial \eta} \eta_x \right) + B\vartheta_x^* + C\vartheta^* \vartheta_x^*; \quad (10)$$

$$\frac{\partial \vartheta_y^*}{\partial \tau^*} = A \left(\frac{\partial P^*}{\partial \xi} \xi_y + \frac{\partial P^*}{\partial \eta} \eta_y \right) + B\vartheta_y^* + C\vartheta^* \vartheta_y^*; \quad (11)$$

$$\begin{aligned} \frac{\partial P^*}{\partial \tau^*} = & \xi_y^2 \frac{\partial^2 P^*}{\partial \xi^2} + \xi_{yy} \frac{\partial P^*}{\partial \xi} + \eta_y^2 \frac{\partial^2 P^*}{\partial \eta^2} + \\ & + \eta_{yy} \frac{\partial P^*}{\partial \eta} + \xi_x^2 \frac{\partial^2 P^*}{\partial \xi^2} + \xi_{xx} \frac{\partial P^*}{\partial \xi} + \eta_x^2 \frac{\partial^2 P^*}{\partial \eta^2} + \\ & + \eta_{xx} \frac{\partial P^*}{\partial \eta} + 2(\xi_x \eta_x + \xi_y \eta_y) \frac{\partial^2 P^*}{\partial \xi \partial \eta} + \\ & + \frac{C}{A} \left[\vartheta_x^* \xi_x \frac{\partial \vartheta^*}{\partial \xi} + \vartheta_y^* (\vartheta_x^* \eta_x + \vartheta_y^* \eta_y) \frac{\partial \vartheta^*}{\partial \eta} \right]. \end{aligned} \quad (12)$$

Система уравнений (10)—(12) описывает распределение скоростей и давлений в пористом элементе в координатах ξ, η и решается в вычислительной плоскости. При этом связь между координатами в физической и вычислительной плоскостях задают метрические коэффициенты преобразования:

$$\xi_x = \frac{\partial \xi}{\partial x}, \quad \xi_y = \frac{\partial \xi}{\partial y}, \quad \eta_x = \frac{\partial \eta}{\partial x}, \quad \eta_y = \frac{\partial \eta}{\partial y},$$

$$\xi_{xx} = \frac{\partial^2 \xi}{\partial x^2}, \quad \xi_{yy} = \frac{\partial^2 \xi}{\partial y^2}, \quad \eta_{xx} = \frac{\partial^2 \eta}{\partial x^2}, \quad \eta_{yy} = \frac{\partial^2 \eta}{\partial y^2}.$$

Построим сетку для расчета полей скорости и давления в пористом элементе. Пусть положение границы FE задается некоторой функцией $y(x)$ на отрезке $a \leq x \leq b$. Сетку легко построить, выбирая постоянным шагом по координате x и деля каждый отрезок между AD и FE на одинаковое количество частей. Это описывается следующими зависимостями:

$$\xi = x, \quad \eta = y/y_{\max}, \quad (13)$$

где $y_{\max}(x)$ — уравнение границы FE. При этом значения x и y находим по заданным значениям ξ, η .

В результате расчета производных $\xi_x, \xi_y, \xi_{xx}, \xi_{yy}, \eta_x, \eta_y, \eta_{xx}, \eta_{yy}$ можно получить выражения для расчета метрических коэффициентов преобразования.

Граничные условия для давления на стенках определяем из выражения [3]

$$\vec{n} \vec{\nabla} P^* = 0. \quad (14)$$

Разложив вектор нормали и $\vec{\nabla} P^*$ на оси x, y , получим:

$$N_x \frac{\partial P^*}{\partial x^*} + N_y \frac{\partial P^*}{\partial y^*} = 0. \quad (15)$$

Так как $\eta(x, y) = 1$ на границе FE, то $\vec{N} = (\eta_x, \eta_y)$. Применяя правило дифференцирования сложной функции и преобразовав, получаем:

$$\left[\left(\eta_x^2 + \eta_y^2 \right) \frac{\partial P^*}{\partial \eta} + \left(\xi_x \eta_x + \xi_y \eta_y \right) \frac{\partial P^*}{\partial \xi} \right]_{\xi=1} = 0. \quad (16)$$

Для границ AF и DE граничные условия определяются уравнением (15) при условии, что $N_y \frac{\partial P^*}{\partial y^*} = 0$. Тогда

$$\left(\eta_x \frac{\partial P^*}{\partial \eta} + \xi_x \frac{\partial P^*}{\partial \xi} \right)_{\xi=0, \xi=AD} = 0. \quad (17)$$

Составим дискретизированные аналоги уравнений (10)—(12) и граничных условий (16), (17).

$$\begin{aligned} P_{i,j}^{*n+1} = & P_{i,j}^{*n} + \frac{\Delta\tau^* (\xi_x^2 + \xi_y^2)}{\Delta\xi^2} (P_{i+1,j}^{*n} - 2P_{i,j}^{*n} + P_{i-1,j}^{*n}) + \frac{\Delta\tau^* (\xi_{xx} + \xi_{yy})}{2\Delta\xi} (P_{i+1,j}^{*n} - P_{i-1,j}^{*n}) + \\ & + \frac{\Delta\tau^* (\eta_x^2 + \eta_y^2)}{\Delta\eta^2} (P_{i,j+1}^{*n} - 2P_{i,j}^{*n} + P_{i,j-1}^{*n}) + \frac{\Delta\tau^* (\eta_{xx} + \eta_{yy})}{2\Delta\eta} (P_{i,j+1}^{*n} - P_{i,j-1}^{*n}) + \\ & + \frac{\Delta\tau^* (\xi_x \eta_x + \xi_y \eta_y)}{\Delta\xi} \left(\frac{P_{i+1,j+1}^{*n} - P_{i+1,j-1}^{*n}}{2\Delta\eta} - \frac{P_{i-1,j+1}^{*n} - P_{i-1,j-1}^{*n}}{2\Delta\eta} \right) + \\ & + \frac{\Delta\tau^* C}{A} \left[\vartheta_{xi,j}^{*n} \frac{\xi_x}{2\Delta\xi} (\vartheta_{i+1,j}^{*n} - \vartheta_{i-1,j}^{*n}) + \vartheta_{yi,j}^{*n} \frac{1}{2\Delta\eta} (\eta_x \vartheta_{xi,j}^{*n} + \eta_y \vartheta_{yi,j}^{*n}) (\vartheta_{i,j+1}^{*n} - \vartheta_{i,j-1}^{*n}) \right]. \end{aligned} \quad (20)$$

Для дискретизации граничного условия (16) на границе FE будем использовать уравнение, основанное на разностях назад,

$$\frac{\partial P^*}{\partial \eta} = \frac{P_{i,j}^{*n} - P_{i,j-1}^{*n}}{\Delta\eta}. \quad (21)$$

Подставив (21) в (16) и преобразовав, получим дискретизированное уравнение для граничного условия на FE:

$$\begin{aligned} P_{i,Ny}^{*n} = & P_{i,Ny-1}^{*n} + \frac{\eta_x \Delta\eta}{2\Delta\xi (\eta_x^2 + \eta_y^2)} \times \\ & \times (P_{i-1,Ny}^{*n} - P_{i+1,Ny}^{*n}). \end{aligned} \quad (22)$$

С помощью уравнений, основанных на разностях назад и вперед, получим дискретизированные уравнения для граничных условий на AF и DE:

$$P_{1,j}^{*n} = \frac{\eta_x \Delta\xi P_{1,j+1}^{*n} + \Delta\eta P_{2,j}^{*n}}{\eta_x \Delta\xi + \Delta\eta}, \quad (23)$$

$$P_{Nx,j}^{*n} = \frac{\eta_x \Delta\xi P_{Nx,j-1}^{*n} + \Delta\eta P_{Nx-1,j}^{*n}}{\eta_x \Delta\xi + \Delta\eta}. \quad (24)$$

Для этого применим метод центральных разностей. Заменим в уравнениях (10)—(12), (16), (17) частные производные по переменным ξ , η и τ конечными разностями [2]. Преобразовав, получим:

— дискретизированные уравнения для поля скоростей

$$\begin{aligned} \vartheta_{xi,j}^{*n+1} = & \vartheta_{xi,j}^{*n} + \frac{A\xi_x \Delta\tau^*}{2\Delta\xi} (P_{i+1,j}^{*n} - P_{i-1,j}^{*n}) + \\ & + \frac{A\eta_x \Delta\tau^*}{2\Delta\eta} (P_{i,j+1}^{*n} - P_{i,j-1}^{*n}) + B\vartheta_{xi,j}^{*n} + \\ & + C\Delta\tau^* \vartheta_{ij}^{*n} \vartheta_{xi,j}^{*n}, \end{aligned} \quad (18)$$

$$\begin{aligned} \vartheta_{yi,j}^{*n+1} = & \vartheta_{yi,j}^{*n} + \frac{A\xi_y \Delta\tau^*}{2\Delta\xi} (P_{i+1,j}^{*n} - P_{i-1,j}^{*n}) + \\ & + \frac{A\eta_y \Delta\tau^*}{2\Delta\eta} (P_{i,j+1}^{*n} - P_{i,j-1}^{*n}) + B\Delta\tau^* \vartheta_{yi,j}^{*n} + \\ & + C\Delta\tau^* \vartheta_{ij}^{*n} \vartheta_{yi,j}^{*n}; \end{aligned} \quad (19)$$

— дискретизированное уравнение для поля давления

Таким образом, используя (18)—(20), (22)—(24), можно решить задачу об определении поля давлений и скоростей в пористом элементе.

4. ВЫЧИСЛИТЕЛЬНЫЙ ЭКСПЕРИМЕНТ

Для приведенного метода были составлены две программы в MatLab [4]. В первой программе производится построение расчетной сетки. Во второй программе производится расчет значений давления и скорости в пористом элементе. В программе работают два основных цикла. Первый — определяющий значения скоростей в ПТЭ, второй — значения давлений. В связи с допущением о несжимаемости жидкости, давление рассчитывается во внутреннем цикле основного цикла итерационным методом на установление. По окончании производится расчет граничных условий для давления. Затем рассчитываются скорости охладителя в ПТЭ и производится расчет граничных условий для скоростей. На каждом шаге по времени можно наблюдать графики распределения давления и скорости в пористом элементе, которые представлены на рис. 3—6.

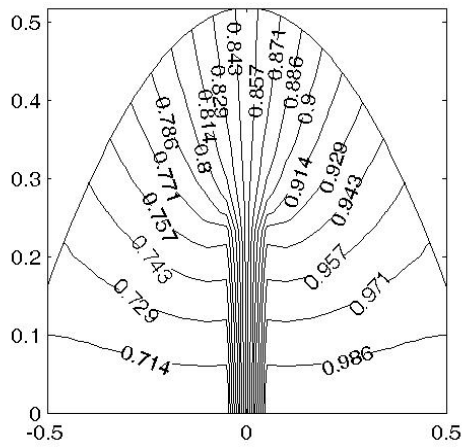


Рис. 3. Распределение поля давления для ПТЭ с разнесенным коллектором типа шпунт

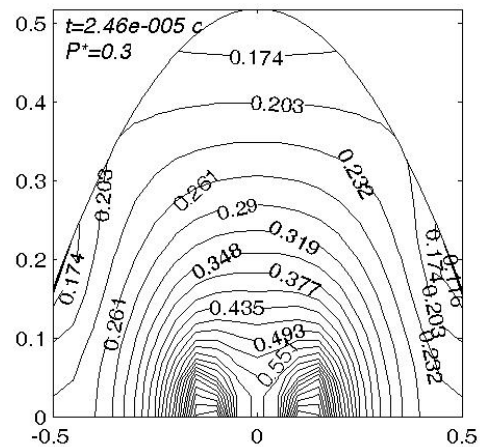


Рис. 6. Распределение поля скоростей для ПТЭ с горизонтальной интенсифицирующей перегородкой

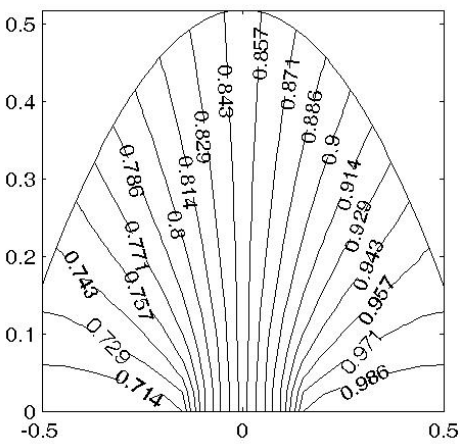


Рис. 4. Распределение поля давления для ПТЭ с горизонтальной интенсифицирующей перегородкой

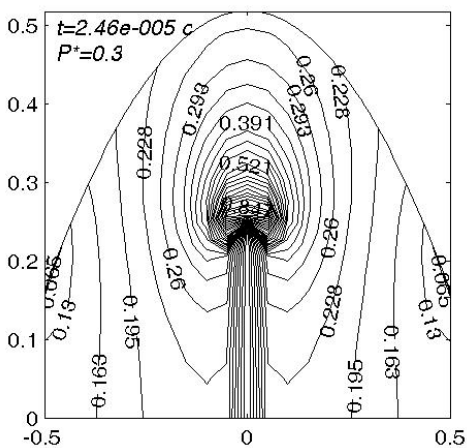


Рис. 5. Распределение поля скорости в пористом элементе. Охладитель — вода. $\tau^* = 20$. $s = 0,0025$

ЗАКЛЮЧЕНИЕ

Из вычислительного эксперимента следует, что разработанный метод является универсальным при расчете полей давления и скоростей для различных охладителей. Для сходимости решения системы необходимо выбирать такие физические характеристики охладителя, чтобы коэффициенты А и В были близки к единице, а коэффициент С имел наименьшее значение в системе уравнений (6)—(8).

Применение горизонтальной интенсифицирующей перегородки приводит к более равномерному распределению давления охладителя в ПТЭ. В ПТЭ со шпунтом наблюдается интенсификация течения охладителя вблизи криволинейной границы, что может оказаться эффективнее в случае, когда область с криволинейной границей подвергается нагреву.

СПИСОК ОБОЗНАЧЕНИЙ

ПТЭ — пористый теплообменный элемент;
 N_x — количество узлов расчетной сетки по оси x ;
 N_y — количество узлов расчетной сетки по оси y .

СПИСОК ЛИТЕРАТУРЫ

1. Фалеев В.В., Дроздов И.Г., Коновалов Д.А. Численное моделирование нестационарного теплообмена в пористых средах при наличии локальных зон // Тр. XIII Школы-семинара молодых ученых и специалистов под рук. акад. РАН А.И. Леонтьева. В 2-х т. Т.2. М.: Издательство МЭИ, 2001. С. 46—49.
2. Вычислительная гидромеханика и теплообмен / Д. Андерсон, Дж. Танехилл, Р. Плетчер М.: Мир, 1990. Т. 2. 384 с.
3. Справочник по математике (для научных работников и инженеров). Определения, теоремы, формулы / Г. Корн, Т. Корн. — 6-е изд. СПб.: «Лань», 2003. 832 с.
4. Ануфриев И.Е. Самоучитель MatLab 5.3/6.x. СПб.: БХВ-Петербург, 2004. 736 с.